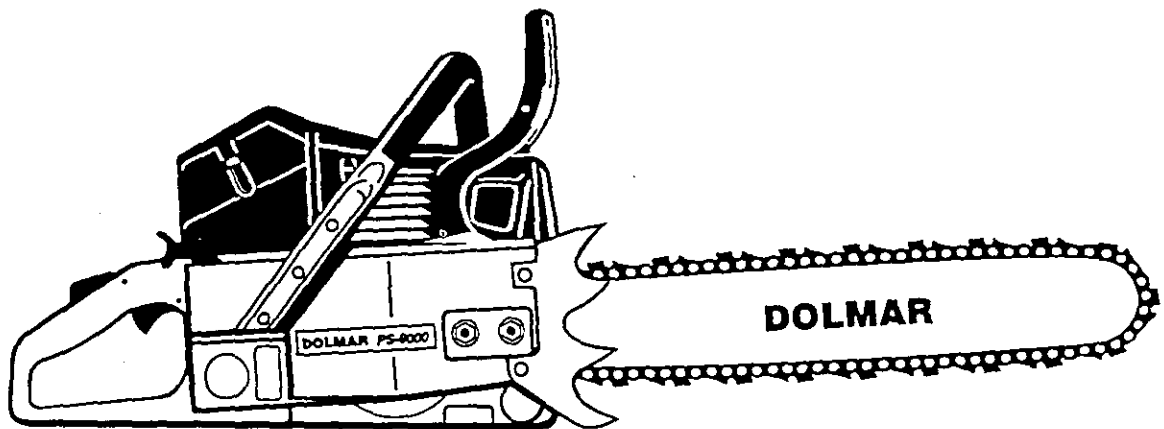


Ersatzteilliste
Spare Parts List
Liste de pièces détachées
Lista de piezas de repuesto

7/96

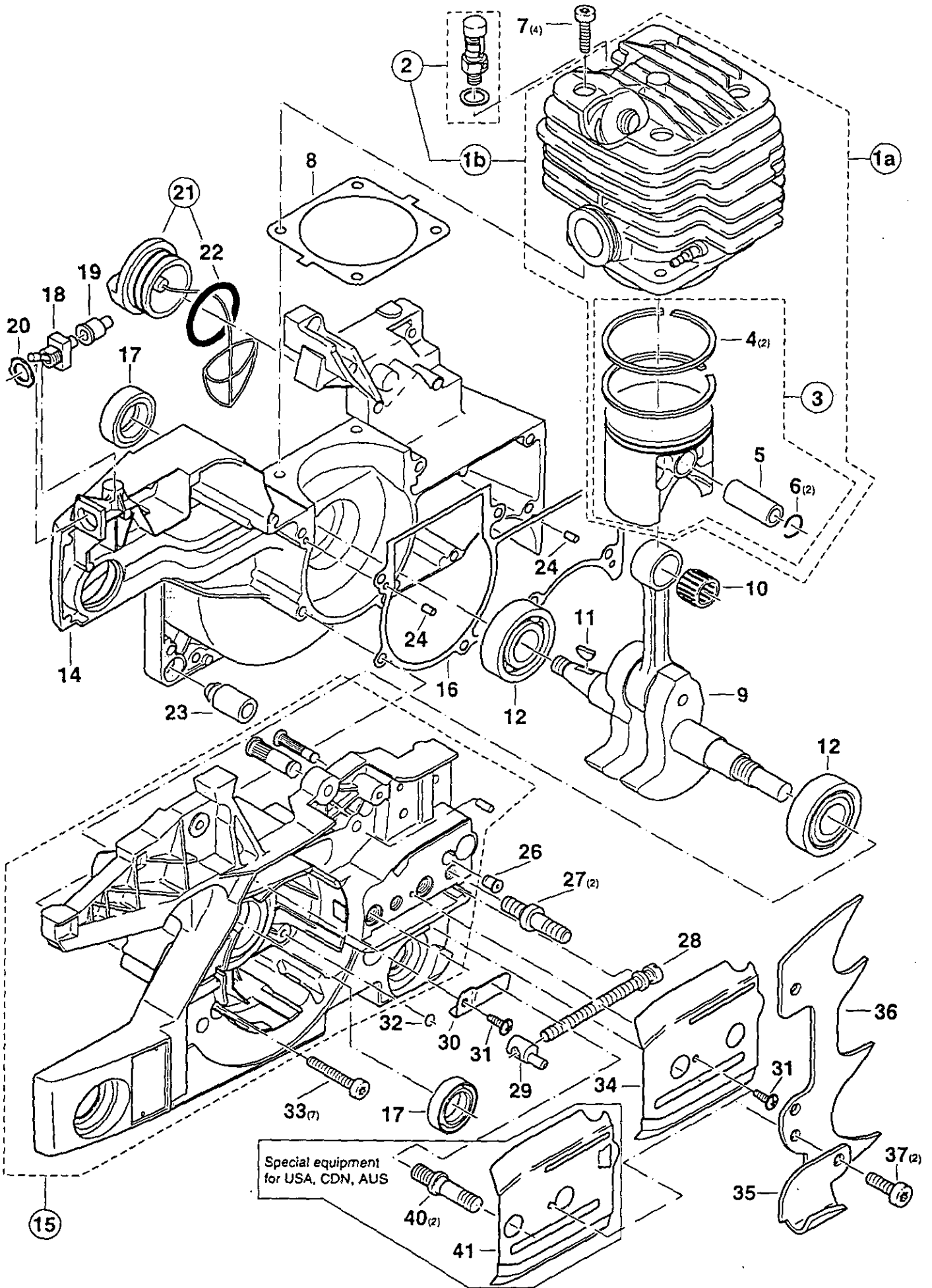


PS-9000

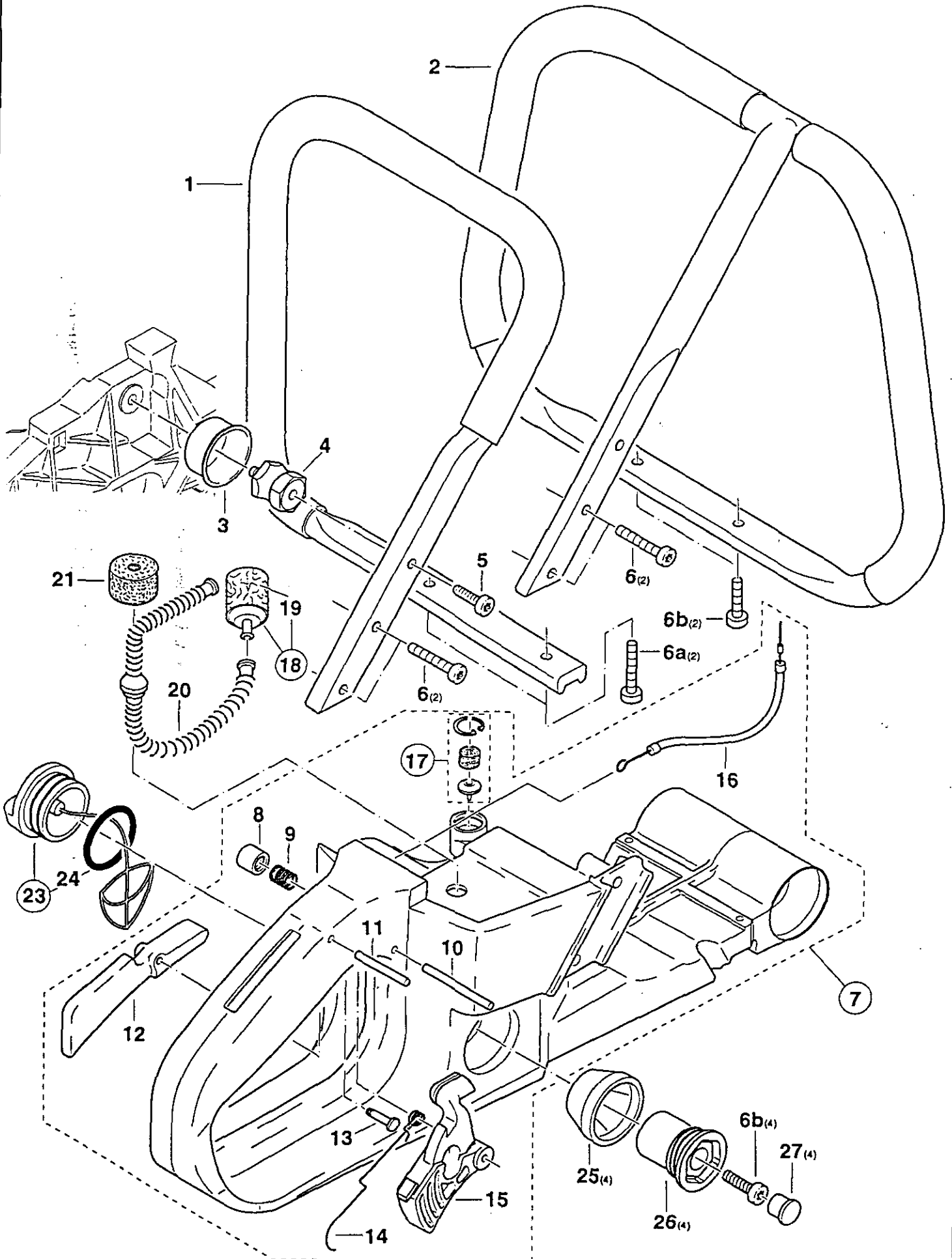
DOLMAR



995 700 074 (D, GB, F, E)



		PS-9000 PS-9000 DECO		2		Zylinder, Kolben, Kurbeltrieb, Kurbelgehäuse Cylinder, piston, crankshaft, crankcase Cylindre, piston, vilebrequin, carter- vilebrequin Cilindro, pistón, cigüeñal, carter cigüeñal		DOLMAR 	
Pos.	Anz. Qty. Qté. Cdad.	Teil-Nr. Part No. No. de pièce No. de pieza	Hinweise Notes Renseignements Nota	Benennung	Description	Désignation	Denominación		
1a	1	024 130 300		Zylinder/Kolben kpl. ø 52	Cylinder/piston assy.	Cylindre/piston cpl.	Cilindro/pistón, cpl.		
1b	1	024 130 400		Zylinder/Kolben kpl. ø 52	Cylinder/piston assy.	Cylindre/piston cpl.	Cilindro/pistón, cpl.		
2	1	166 131 070		Dekompressions-Ventil kpl.	Decompr. valve cpl.	Soupape de décompr. cpl.	Válvula de decomp. cpl.		
3	1	024 132 020		Kolben kpl. ø 52	Piston cpl.	Piston cpl.	Pistón cpl.		
4	2	133 132 050		Kolbenring ø 52	Piston ring	Segment de piston	Segment de pistón		
5	1	031 132 090	=>	Kolbenbolzen	Piston pin	Axe de piston	Perno de pistón		
5	1	031 132 020	<=>	Kolbenbolzen	Piston pin	Axe de piston	Perno de pistón		
6	2	119 132 060		Sprengring	Spring ring	Anneau ressort	Anillo elástico		
7	4	908 005 205		Zyl.-Schraube Ø M5x20	Fillister head screw	Vis cylindrique	Tornillo cilíndrico		
8	1	965 525 060		Dichtung	Gasket	Joint	Junta		
9	1	024 120 022		Kurbelwelle	Crankshaft	Vilebrequin	Cigüeñal		
10	1	962 210 028		Nadelkäfig	Needle cage	Cage à aiguilles	Jaula de agujas		
11	1	939 630 370		Scheibefeder	Key	Clavette	Chaveta		
12	2	960 102 179		Kugellager	Ball bearing	Roulement à billes	Rodamiento de bolas		
14	1	024 111 021		Kurbelgehäuse MS	Crankcase, mag. side	Carter-coté magn.	Carter cig., lado magn.		
15	1	024 111 011	=>	Kurbelgehäuse KS	Crankcase, clutch side	Carter-coté embr.	Carter cig., lado embr.		
15	1	024 111 040	<=>	Kurbelgehäuse KS	Crankcase, clutch side	Carter-coté embr.	Carter cig., lado embr.		
16	1	965 525 070		Dichtung	Gasket	Joint	Junta		
17	2	962 900 054		Radialdichtring	Radial ring	Joint radial	Anillo radial		
18	1	965 605 400		Kurzschlußschalter	Stop switch	Levier d' interrupteur	Palanca de interruptor		
19	1	965 605 131		Gummischutzkappe	Rubber bush	Passe-fil	Boquilla de caucho		
20	1	965 605 120		Befestigungsmutter	Nut	Ecrou	Tuerca		
21	1	010 114 050		Öltankverschluß kpl.	Oil tank plug cpl.	Bouchon res. d' huile cpl.	Cierre depósito aceite cpl.		
22	1	963 228 030		Dichtring	Gasket	Joint	Junta		
23	1	965 403 370		Anschlagdämpfer	Shock absorber	Amortisseur	Amortiguador		
24	2	936 430 160		Spiralspannstift	Spiral clamping pin	Goupille	Pasador		
26	1	965 404 260	=>	Belüftungsventil kpl.	Vent valve	Soupape d' aération	Válvula ventilación		
26	1	010 245 010	<=>	Belüftungsventil kpl.	Vent valve	Soupape d' aération	Válvula ventilación		
27	2	024 232 030		Befestigungsbolzen	Bolt	Boulon	Bulón		
28	1	001 213 160		Spannschraube	Tensioning screw	Vis de tension	Tornillo de tensión		
29	1	001 213 170		Spannmutter	Nut with pivot	Ecrou avec pivot	Tuerca con espiga		
30	1	024 111 100		Sicherungsblech	Safety plate	Tôle de sécurité	Chapa seguridad		
31	2	915 635 100	=>	Blechschrabe Ø 3,5x9,5	Screw	Vis	Tornillo		
31	2	915 735 100	<=>	Kreuzschlitzschraube	Screw	Vis	Tornillo		
32	1	963 204 015		O-Ring	Packing ring	Bague-joint	Anillo de guarnición		
33	7	908 005 305		Zyl.-Schraube Ø M5x30	Fillister head screw	Vis cylindrique	Tornillo cilíndrico		
34	1	024 111 070	=>	Führungsblech	Guide plate	Tôle de guidage	Chapa de guía		
34	1	024 111 071	<=>	Führungsblech	Guide plate	Tôle de guidage	Chapa de guía		
35	1	024 111 050		Kettenfänger	Chain catch	Arrête-chaîne	Bulón de retención		
36	1	024 250 030		Zackenleiste	Spike bar	Barre dentée	Barra dentada		
37	2	908 006 145		Zyl.-Schraube Ø M6x14	Fillister head screw	Vis cylindrique	Tornillo cilíndrico		
					Special equipment for USA, CDN, AUS only for Husqvarna guide bar				
40	2	024 232 040		Befestigungsbolzen	Bolt	Boulon	Bulón		
41	1	024 111 031		Führungsblech	Guide plate	Tôle de guidage	Chapa de guía		



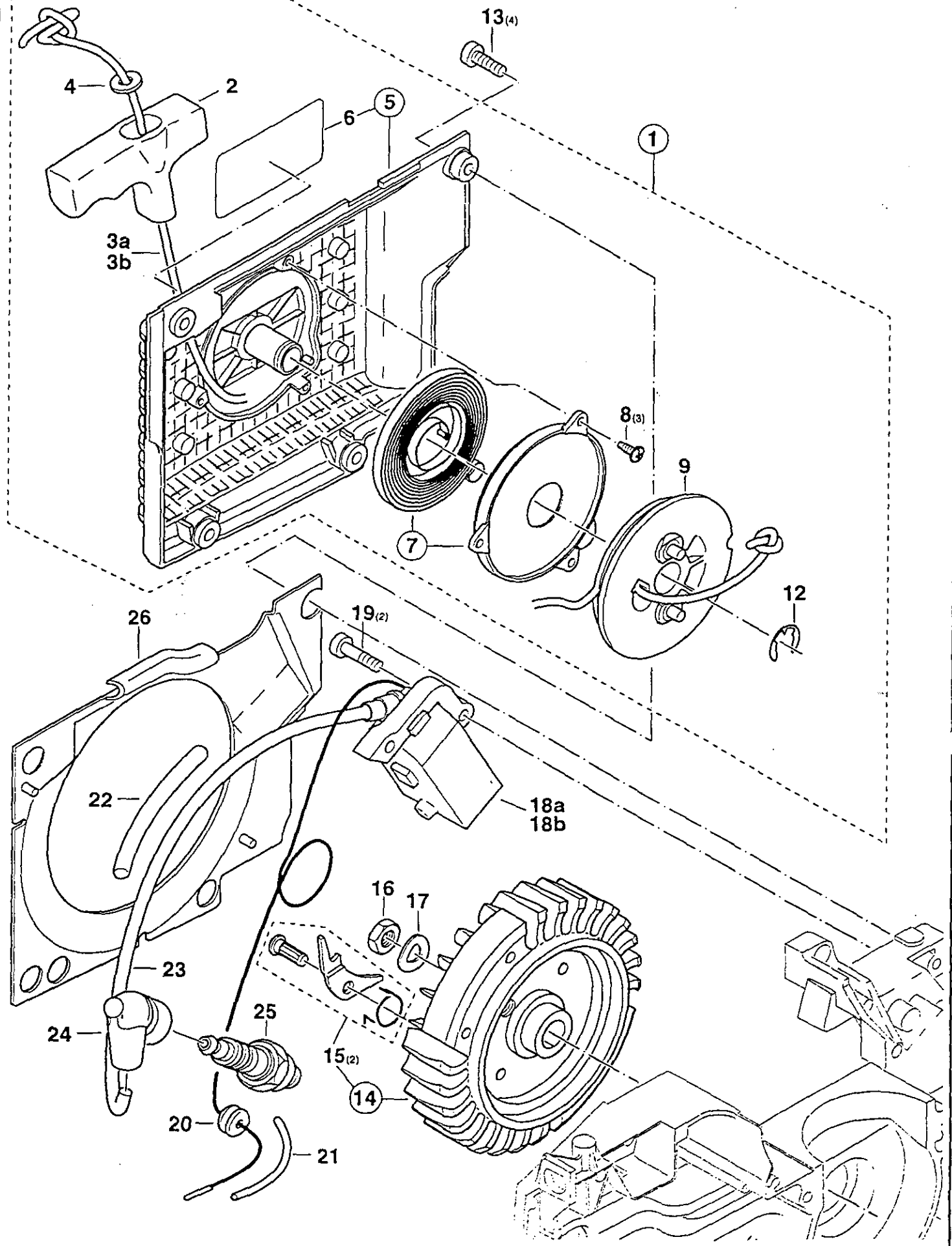
3


Kraftstofftank, Bügelgriff, Schwingungsdämpfer
 Fuel tank, tubular grip, rubber buffer
 Réserv. carburant, poignée tubulaire, amortisseur
 Depósito de combustible, mango tubular, amortiguador

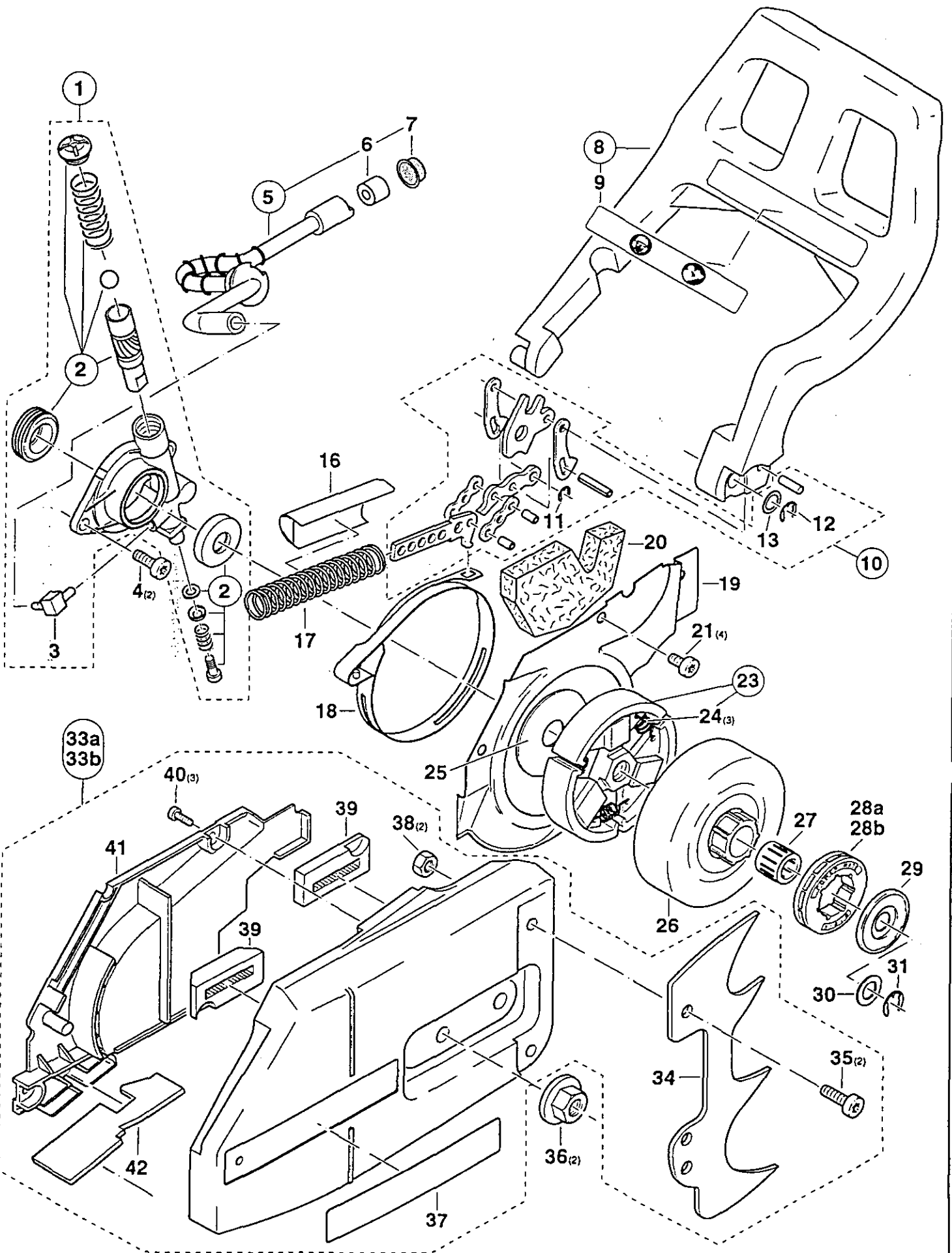
DOLMAR



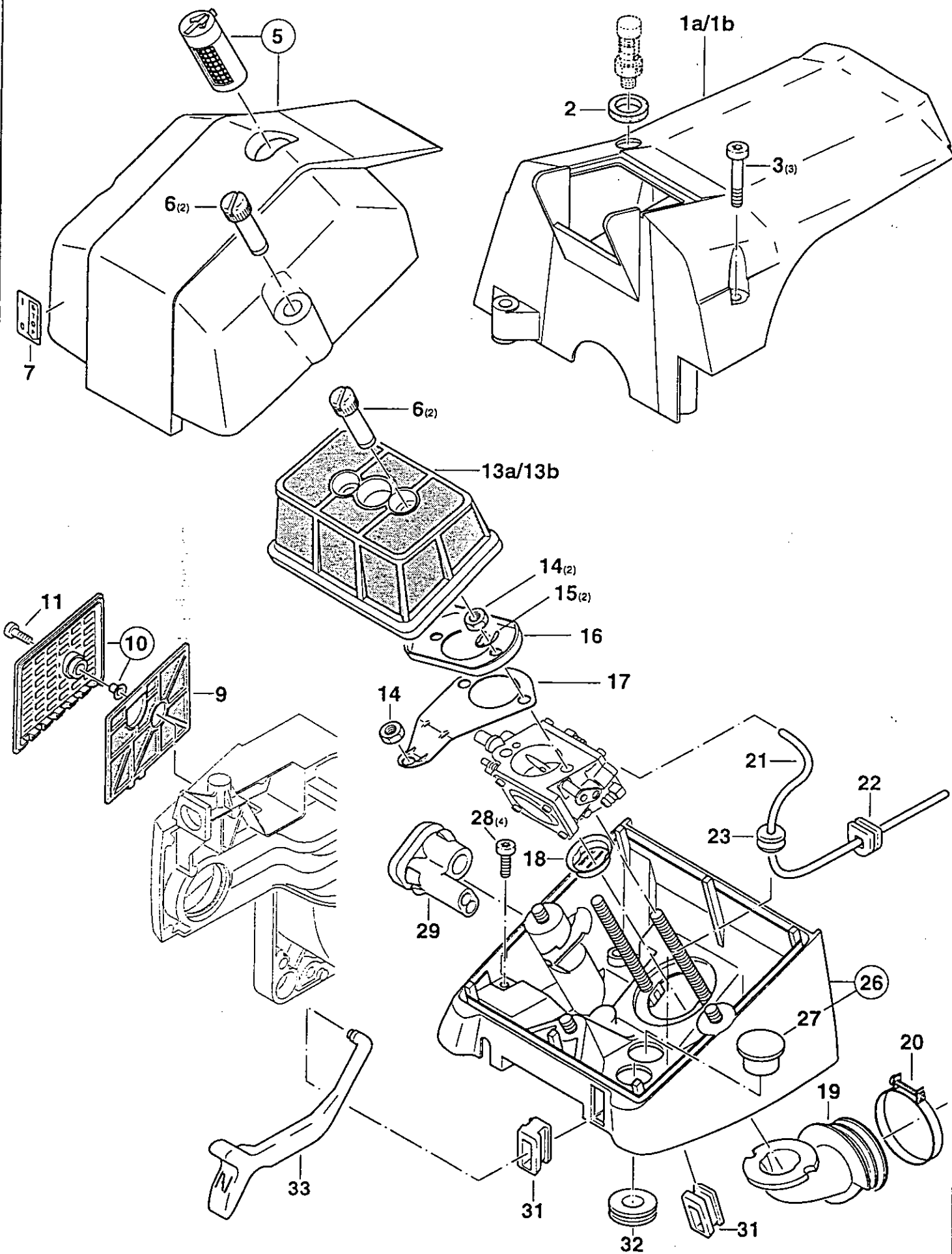
Pos.	Anz. Qty. Qté. Cdad.	Teil-Nr. Part No. No. de pièce No. de pieza	Hinweise Notes Renseignements Nota	Benennung	Description	Désignation	Denominación	
1	1	1	024 310 010		Bügelgriff kpl.	Tubular handle assy.	Poignée tubulaire cpl.	Mango tubular cpl.
2	1	=	024 310 100		Rundumgriff kpl.	Wrap around handle assy.	Poignée circulaire cpl.	Mango circular cpl.
3	1	1	965 551 250		Topf	Pot	Capuchon	Pote
4	1	1	965 403 430		Schwingungsdämpfer	Rubber buffer	Amortisseur	Amortiguador
5	1	1	908 005 165		Zyl.-Schraube \varnothing M5x16	Fillister head screw	Vis cylindrique	Tomillo cilíndrico
6	4	4	913 455 304	←=	Zyl.-Schraube \varnothing 5,5x30	Fillister head screw	Vis cylindrique	Tornillo cilíndrico
6a	2	2	913 455 254	=>	Zyl.-Schraube \varnothing 5,5x25	Fillister head screw	Vis cylindrique	Tornillo cilíndrico
6b	4	4	913 455 204		Zyl.-Schraube \varnothing 5,5x20	Fillister head screw	Vis cylindrique	Tornillo cilíndrico
7	1	1	024 114 300		Tank kpl.	Tank assy.	Réservoir cpl.	Depósito cpl.
8	1	1	965 451 750		Arretierknopf	Button	Bouton	Botón
9	1	1	965 551 160		Druckfeder	Pressure spring	Ressort de pression	Resorte de presión
10	1	1	935 930 450		Zylinderstift \varnothing 3x45	Cylindrical pin	Goupille cylindrique	Prisionero
11	1	1	935 930 280		Zylinderstift \varnothing 3x28	Cylindrical pin	Goupille cylindrique	Prisionero
12	1	1	024 117 020		Sicherheits-Sperrtaste	Catch lever	Levier de verrouillage	Palanca trincada
13	1	1	965 551 150		Raststift	Stop pin	Goupille d'arrêt	Perno
14	1	1	024 117 031		Drehfeder	Spring	Ressort	Muelle
15	1	1	024 117 010		Gashebel	Throttle lever	Levier d'accélération	Acelerador
16	1	1	965 725 041		Bowdenzug	Bowden cable	Câble de commande	Tracción Bowden
17	1	1	957 114 020	=>	Belüftungsventil kpl.	Air valve cpl.	Soupape d'aération cpl.	Válvula ventilación cpl.
17	1	1	957 114 010	←=	Belüftungsventil kpl.	Air valve cpl.	Soupape d'aération cpl.	Válvula ventilación cpl.
18	1	1	963 601 260	=>	Saugkopf kpl. (Kraftstoff)	Suction head (fuel)	Tête de aspiration (carb.)	Cabeza de aspiración
18	1	1	963 601 120	←=	Saugkopf kpl. (Kraftstoff)	Suction head (fuel)	Tête de aspiration (carb.)	Cabeza de aspiración
19	1	1	963 601 240		Filtzfilter	Felt filter	Filtre feutre	Filtro de fieltro
20	1	1	965 404 700		Kraftstoffleitung	Fuel line	Conduite carb.	Conducto combu.
21	1	1	965 404 520		Dichtung für Boden	Gasket	Joint	Junta
23	1	1	965 450 301	=>	Tankverschluß kpl.	Tank plug cpl.	Bouchon réservoir cpl.	Cierre depósito cpl.
23	1	1	965 451 900	←=	Tankverschluß kpl.	Tank plug cpl.	Bouchon réservoir cpl.	Cierre depósito cpl.
24	1	1	963 232 045		O-Ring	Packing ring	Bague-joint	Anillo de guarnición
25	4	4	965 404 720		Buchse	Bush	Douille	Casquillo
26	4	4	965 403 461		Schwingungsdämpfer	Rubber buffer	Amortisseur	Amortiguador
27	4	4	965 404 740		Verschlußstopfen	Plug	Bouchon	Tapon



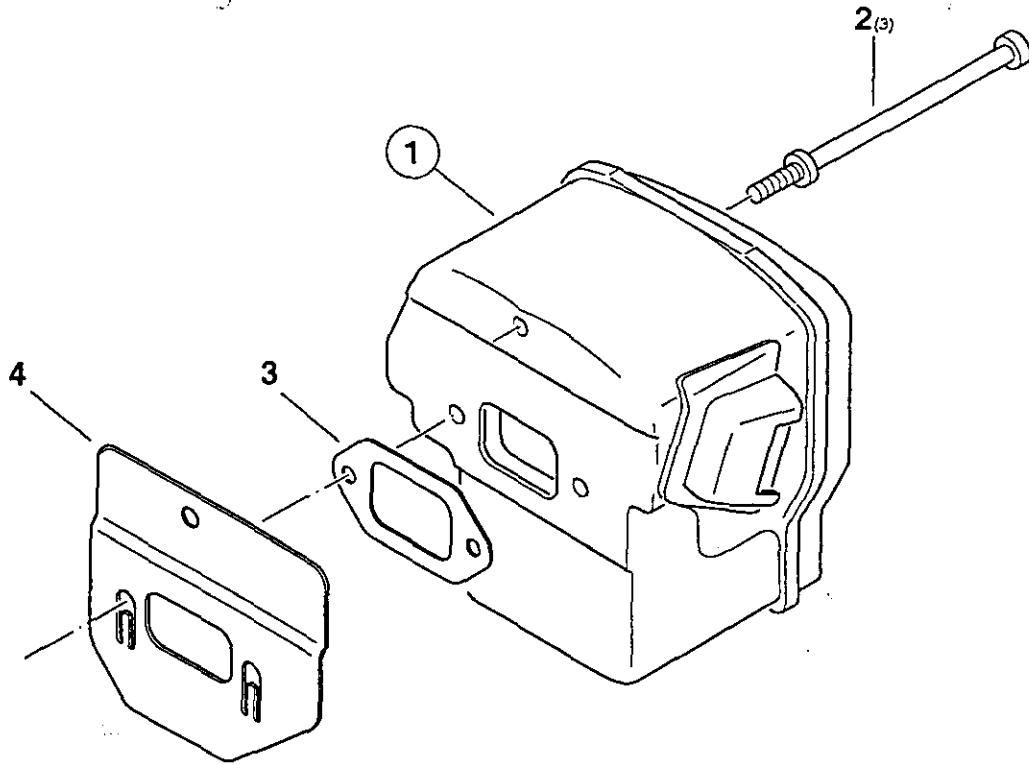
PS-9000 PS-9000 DECO		4		Zündelektronik, Polrad, Anwerfvorrichtung Ignition electronics, flywheel, starter Allumage électronique, roue polaire, dispositif de démarrage Bobina encendido, volante magnético, dispositivo de arranque				DOLMAR 	
Pos.	Anz. Qty. Qté. Cdad.	Teil-Nr. Part No. No. de pièce No. de pieza	Hinweise Notes Renseignements Nota	Benennung	Description	Désignation	Denominación		
1	1	1	024 112 300		Anwerfvorrichtung kpl.	Starter assy.	Dispos. de démarr. cpl.	Dispos. de arranque cpl.	
2	1	1	965 402 262		Anwerfgriff	Starter grip	Poignée de lancement	Tirador de arranque	
3a	1	1	122 164 010		Anwerfseil ø4 x 1000 mm	Starter rope	Câble démarrage	Cordón de arranque	
3b	1	1	985 000 165		Anwerfseil ø4 x 100 m	Starter rope	Câble démarrage	Cordón de arranque	
4	1	1	928 405 000		Spannscheibe	Disc	Disque	Arandela	
5	1	1	024 112 350		Ventilatorgehäuse { 12	Fan housing	Carter de Ventilateur	Carter de ventilador	
6	1	1	980 114 208		Schild	Label	Plaque	Calcomania	
7	1	1	020 163 031		Rückholfeder kpl.	Rewind spring cpl.	Ressort de rappel cpl.	Resorte retención cpl.	
8	3	3	915 635 100	=>	Blechschraube Ø 3,5x9,5	Screw	Vis	Tornillo	
8	3	3	915 735 100	<=>	Kreuzschlitzschraube	Screw	Vis	Tornillo	
9	1	1	024 162 081		Seiltrommel	Cable drum	Tambour de cable	Tambor para cordón	
12	1	1	929 314 100		Sicherungsring	Snap ring	Circlip	Anillo seguridad	
13	4	4	908 005 165		Zyl.-Schraube Ø M5x16	Fillister head screw	Vis cylindrique	Tornillo cilíndrico	
14	1	1	024 141 200		Polrad kpl.	Flywheel assy.	Roue polaire cpl.	Volante encend. cpl.	
15	2	2	031 166 010		Anwerfklinke kpl.	Starter ratchet cpl.	Cliquet cpl.	Trinquete arranque cpl.	
16	1	1	920 308 024		6kt-Mutter M8x1	Hexagonal nut	Ecrou hexagonal	Tuerca hexagonal	
17	1	1	928 308 001	=>	Federscheibe	Spring washer	Rondelle à ressort	Arandela presión	
17	1	1	926 208 001	<=>	Federscheibe	Spring washer	Rondelle à ressort	Arandela presión	
18a	1	1	024 143 020		Zündspule	Ignition coil	Bobine d' allumage	Bobina encend.	
19	2	2	908 605 205		Schlitz-Schraube Ø M5x20	Fillister head screw	Vis cylindrique	Tornillo cilíndrico	
20	1	1	965 401 011		Gummitülle	Rubber bush	Passe-fil	Boquilla de caucho	
21	m*		970 502 050		Isolierschlauch 100 mm	Insulating hose	Gaine isolante	Mango aislante	
22	m*		970 502 110		Isolierschlauch 100 mm	Insulating hose	Gaine isolante	Mango aislante	
23	m*		970 310 200		Zündleitung 200 mm	Ignition cable	Câble d' allumage	Cable encend.	
24	1	1	957 604 260		Zündkerzenstecker kpl.	Plug cap cpl.	Fiche de bougie cpl.	Tapa bujía cpl.	
25	1	1	965 603 014	=>	Zündkerze	Spark plug	Bougie	Bujía	
25	1	1	965 603 019	=>	Zündkerze	Spark plug	Bougie	Bujía	
25	1	1	965 603 021	<=>	Zündkerze	Spark plug	Bougie	Bujía	
26	1	1	024 112 021		Luftführung	Air duct	Plaquede ventilation	Placa ventilación	
						Special equipment for USA, AUS only			
18b	1	1	024 143 100		Zündspule CDIC 120/5	Ignition coil	Bobine d' allumage	Bobina encend.	



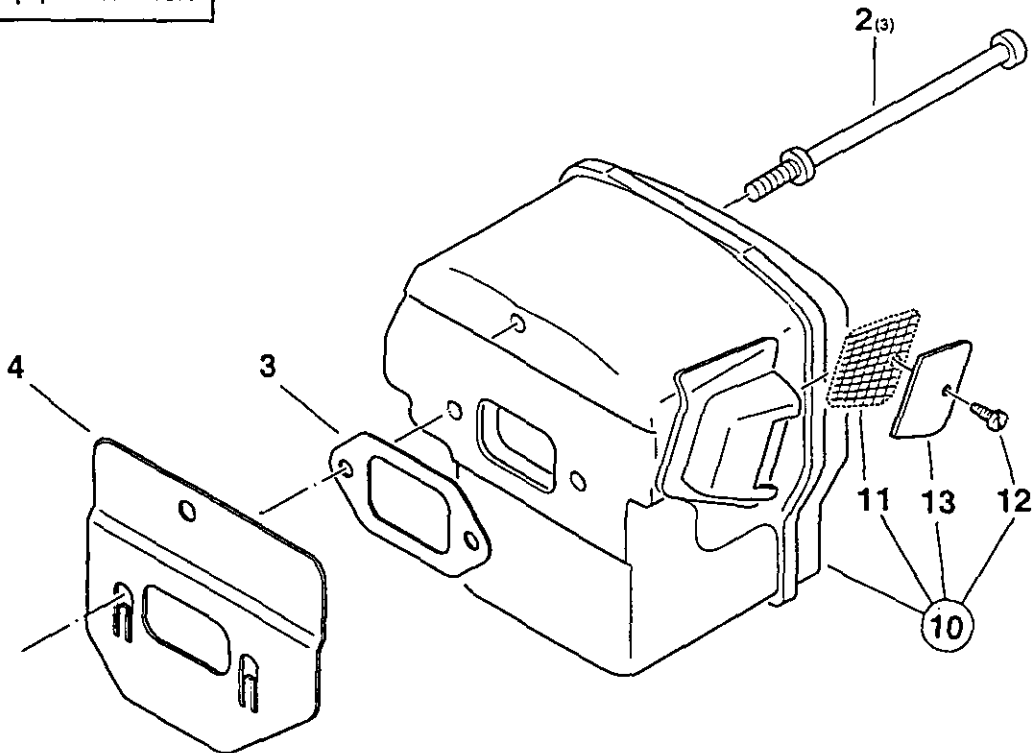
PS-9000 PS-9000 DECO		5		Ölpumpe, Kupplung, Kettenbremse Oil pump, clutch, chain brake Pompe à huile, embrayage, frein de chaîne Bomba de aceite, embrague, freno de cadena				DOLMAR 
Pos.	Anz. Qty. Qté. Cdad.	Teil-Nr. Part No. No. de pièce No. de pieza	Hinweise Notes Renseignement Nota	Benennung	Description	Désignation	Denominación	
1	1	1	024 245 100		Ölpumpe kpl.	Oil pump assy.	Pompe à huile cpl.	Bomba de aceite cpl.
2	1	1	957 245 360		Reparatursatz Ölpumpe	Repair kit	Jeu de réparation	Juego de reparar
3	1	1	963 608 100		Winkelnippel	Angular nipple	Téton coudé	Boquilla angular
4	2	2	908 005 125		Zyl.-Schraube \varnothing M5x12	Fillister head screw	Vis cylindrique	Tornillo cilíndrico
5	1	1	024 245 200		Ölsaugleitung kpl.	Oil suction line assy.	Conduite d'aspir., huile, cpl.	Conducto de aspir., cpl.
6	1	1	900 005 066		Distanzring	Distance ring	Bague de distance	Anillo separador
7	1	1	963 601 100		Sieb	Screen	Filtre	Tamiz
8	1	1	024 213 180		Handschutz kpl.	Hand protection cpl.	Protège pour main cpl.	Protectora de mano cpl.
9	1	1	980 113 987	=>	Schild	Lable	Plaque	Calcomania
9	1	1	980 114 237	<=>	Schild	Lable	Plaque	Calcomania
10	1	1	024 213 500	=>	Bremsmechanik	Braking mechanism	Mécanisme de freinage	Mecanismo de freno
10	1	1	010 213 021	<=>	Bremsmechanik	Braking mechanism	Mécanisme de freinage	Mecanismo de freno
11	1	1	927 304 000		Sicherungsscheibe	Safety washer	Rondelle sécurité	Arandela seguridad
12	1	1	927 306 000		Sicherungsscheibe	Safety washer	Rondelle sécurité	Arandela seguridad
13	1	1	900 004 364		Ausgleichscheibe	Spacer	Rondelle	Arandela
16	1	1	024 111 061		Federtopf	Spring guiding head	Tête de guide de ressort	Copa de guía del muelle
17	1	1	024 213 321		Druckfeder	Pressure spring	Ressort de pression	Resorte de presión
18	1	1	024 213 351		Bremsband	Brake spring	Ressort de frein	Cinta de freno
19	1	1	024 213 101		Abdeckplatte	Plate	Plaque	Plancha
20	1	1	965 404 800		Schaumstoffplatte	Cover foam plate	Plaque en mousse	Chapa protectora
21	4	4	908 005 125		Zyl.-Schraube \varnothing M5x12	Fillister head screw	Vis cylindrique	Tomillo cilíndrico
23	1	1	010 180 100	=>	Kupplung kpl.	Clutch assy.	Embrayage cpl.	Embrague cpl.
23	1	1	010 180 110	<=>	Kupplung kpl.	Clutch assy.	Embrayage cpl.	Embrague cpl.
24	3	3	024 184 021		Zugfeder	Tension spring	Ressort	Muelle
25	1	1	024 182 060		Führungsscheibe	Guide disc	Disque de guidage	Arandela
26	1	1	024 223 041		Kupplungstrommel	Clutch drum	Tambour	Tambor
27	1	1	962 210 024		Nadelkäfig	Needle cage	Cage à aiguilles	Jaula de agujas
28a	1	1	031 224 010		Zahnkranz 3/8", Z=8	Rim sprocket	Pignon	Piñón
28b	1	1	133 224 010		Zahnkranz .404", Z=7	Rim sprocket	Pignon	Piñón
29	1	1	001 224 011		Topfscheibe	Disc	Disque	Arandela
30	1	1	021 224 010		Anlaufscheibe	Disc	Disque	Arandela
31	1	1	927 308 000		Sicherungsscheibe	Safety washer	Rondelle sécurité	Arandela seguridad
33a	1	1	024 213 250		Kettenradschutz kpl.	Sprocket guard cpl.	Protège - pignon cpl.	Protector de piñón cpl.
34	1	1	024 250 030		Zackenleiste	Spike bar	Barre dentée	Barra dentada
35	2	2	908 006 145		Zyl.-Schraube \varnothing M6x14	Fillister head screw	Vis cylindrique	Tornillo cilíndrico
36	2	2	001 213 150	=>	6kt-Mutter M8	Hexagonal nut	Ecrou hexagonal	Tuerca hexagonal
36	2	2	923 208 004	<=>	6kt-Mutter M8	Hexagonal nut	Ecrou hexagonal	Tuerca hexagonal
37	1	1	980 114 114		Schild	Label	Plaque	Calcomania
38	2	2	922 606 000		6kt-Mutter M6	Hexagonal nut	Ecrou hexagonal	Tuerca hexagonal
39	2	2	024 213 240		Kettenführung	Chain guide	Guide chaîne	Guía de la cadena
40	3	3	915 635 100	=>	Blechschrabe \varnothing 3,5x9,5	Screw	Vis	Tornillo
40	3	3	915 735 100	<=>	Kreuzschlitzschraube	Screw	Vis	Tornillo
41	1	1	024 213 221		Spanabweiser	Chip guide	Guide de copeaux	Salida de virutas
42	1	1	965 404 760	=>	Gummilappen	Rubber plate	Plaque de caoutchouc	Plancha de caucho
42	1	1	965 404 761	<=>	Gummilappen	Rubber plate	Plaque de caoutchouc	Plancha de caucho
						Special equipment for USA, CDN, AUS only for Husqvarna guide bar		
33b	1	1	024 213 450		Kettenradschutz kpl.	Sprocket guard cpl.	Protège - pignon cpl.	Protector de piñón cpl.



		PS-9000 PS-9000 DECO	6		Abdeckhaube, Luftfilter Hood, air filter Capot protecteur, filtre à air Cubierta protectora, filtro de aire	DOLMAR 		
Pos.	Anz. Qty. Qté. Cdad.	Teil-Nr. Part No. No. de pièce No. de pieza	Hinweise Notes Renseignément Nota	Benennung	Description	Désignation	Denominación	
1a	1	024 118 121		Abdeckhaube	Hood	Capot	Tapa protectora	
1b	1	024 118 221		Abdeckhaube	Hood	Capot	Tapa protectora	
2	1	030 404 460		Dichtring	Gasket	Joint	Junta	
3	3	908 305 255		Zyl.-Schraube \varnothing M5x10x25	Fillister head screw	Vis cylindrique	Tornillo cilíndrico	
5	1	024 118 111		Deckel kpl.	Cover assy.	Couvercle cpl.	Tapa cpl.	
6	4	024 173 200		Befestigungsmutter	Nut	Ecrou	Tuerca	
7	1	980 113 841		Schild	Label	Plaque	Calcomanía	
9	1	024 173 081		Vorfilter	Pre-filter	Prefiltre	Primer filtro	
10	1	024 173 210		Deckel für Vorfilter kpl.	Cover for pre-filter	Couvercle pour prefiltre	Tapa por primer filtro	
11	1	908 605 145		Schlitz-Schraube \varnothing M5x14	Fillister head screw	Vis cylindrique	Tornillo cilíndrico	
13a	1	024 173 230		Luftfilter kpl. (Robklokk)	Air filter cpl.	Filtre à air cpl.	Filtro de aire cpl.	
13b	=	024 173 190		Luftfilter kpl. (Nylon)	Air filter cpl.	Filtre à air cpl.	Filtro de aire cpl.	
14	3	920 205 000		6kt-Mutter M5	Hexagonal nut	Ecrou hexagonal	Tuerca hexagonal	
15	2	928 105 000		Sicherungsscheibe	Safety washer	Rondelle sécurité	Arandela seguridad	
16	1	024 173 160		Filteraufnahme	Holder for air filter	Support pour filtre à air	Soporte para filtro de aire	
17	1	024 150 170		Halteblech für Vergaser	Sheet-metal holder	Tôle de support pour carb.	Chapa soporte para carb.	
18	1	024 131 031		Einsatz für Ansaugschlauch	Insert for suction hose	Pièce p. tuyau d'aspiration	Suplemento p. tubo d. asp.	
19	1	024 131 021	=>	Ansaugschlauch	Suction hose	Tuyau d'aspiration	Tubo de aspiración	
19	1	024 131 022	<=>	Ansaugschlauch	Suction hose	Tuyau d'aspiration	Tubo de aspiración	
20	1	965 603 050		Schlauchscheffe	Clamp	Collier	Abrazadera	
21	m*	965 452 060		Belüftungsschlauch 160mm	Ventilations line	Cond. d'aération	Tubo aspiración	
22	1	965 401 016		Gummitülle	Rubber bush	Passe-fil	Boquilla de caucho	
23	1	965 401 011		Gummitülle	Rubber bush	Passe-fil	Boquilla de caucho	
26	1	024 118 060	=>	Boden	Bottom	Fond	Fondo	
26	1	024 118 090	<=>	Boden kpl.	Bottom cpl.	Fond cpl.	Fondo cpl.	
27	1	965 451 495		Verschlußstopfen	Plug	Plaque	Tapon	
28	4	908 005 165		Zyl.-Schraube \varnothing M5x16	Fillister head screw	Vis cylindrique	Tornillo cilíndrico	
29	1	024 118 051		Einstellführung	Adjusting guide	Guidage d'ajustage	Guía de ajuste	
31	2	965 401 021		Gummitülle	Rubber bush	Passe-fil	Boquilla de caucho	
32	1	965 401 024		Gummitülle	Rubber bush	Passe-fil	Boquilla de caucho	
33	1	024 150 020		Chokestange	Choke shaft	Levier pour clapet d'air	Palanca válvula de aire	

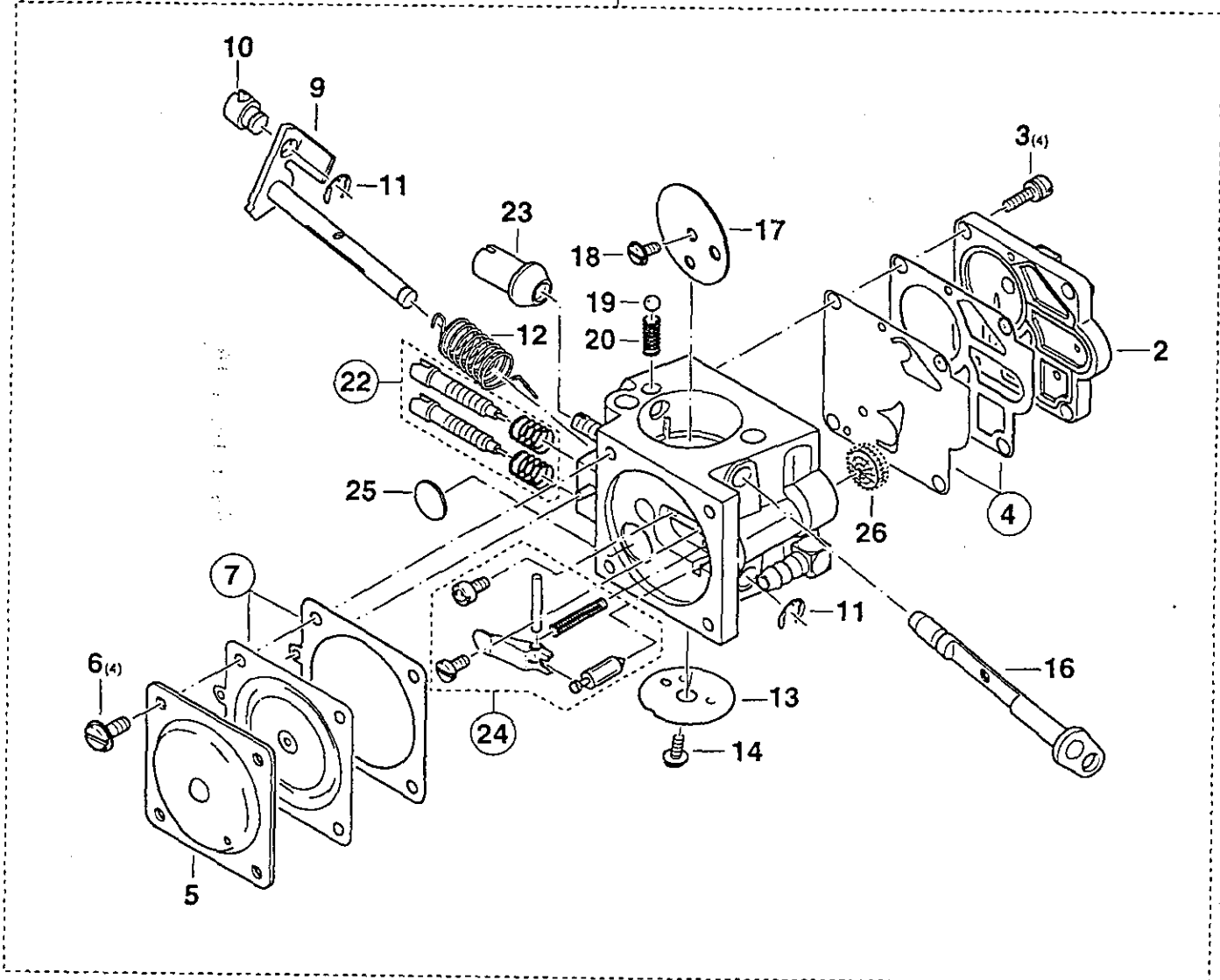


Special equipment for USA

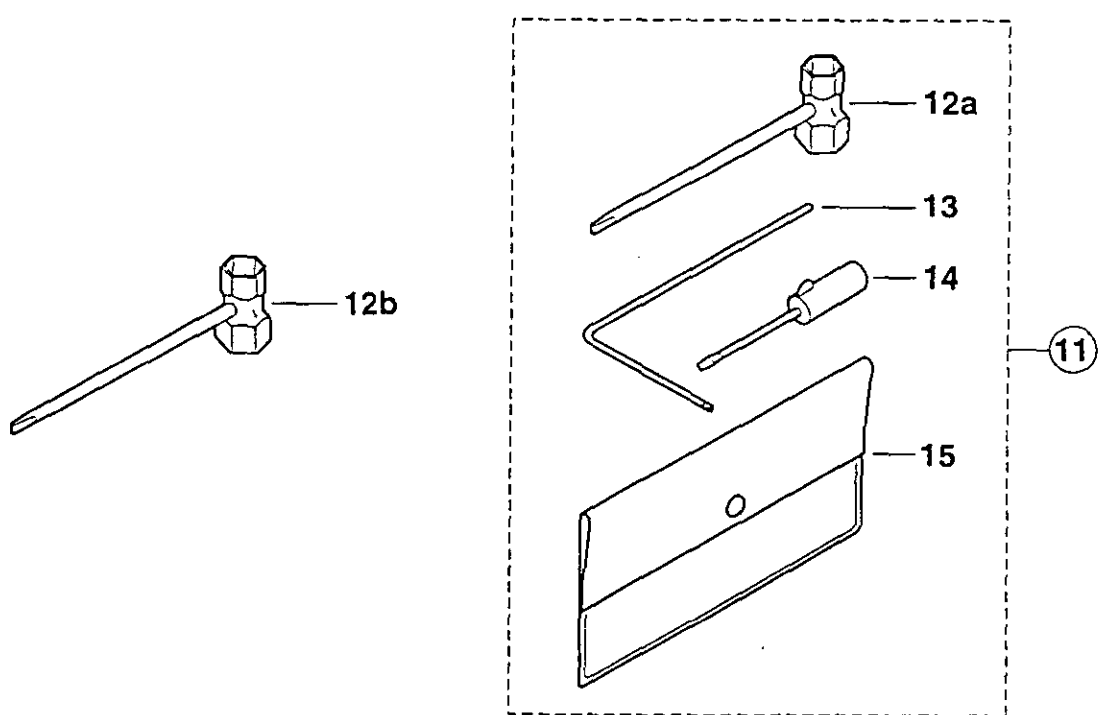
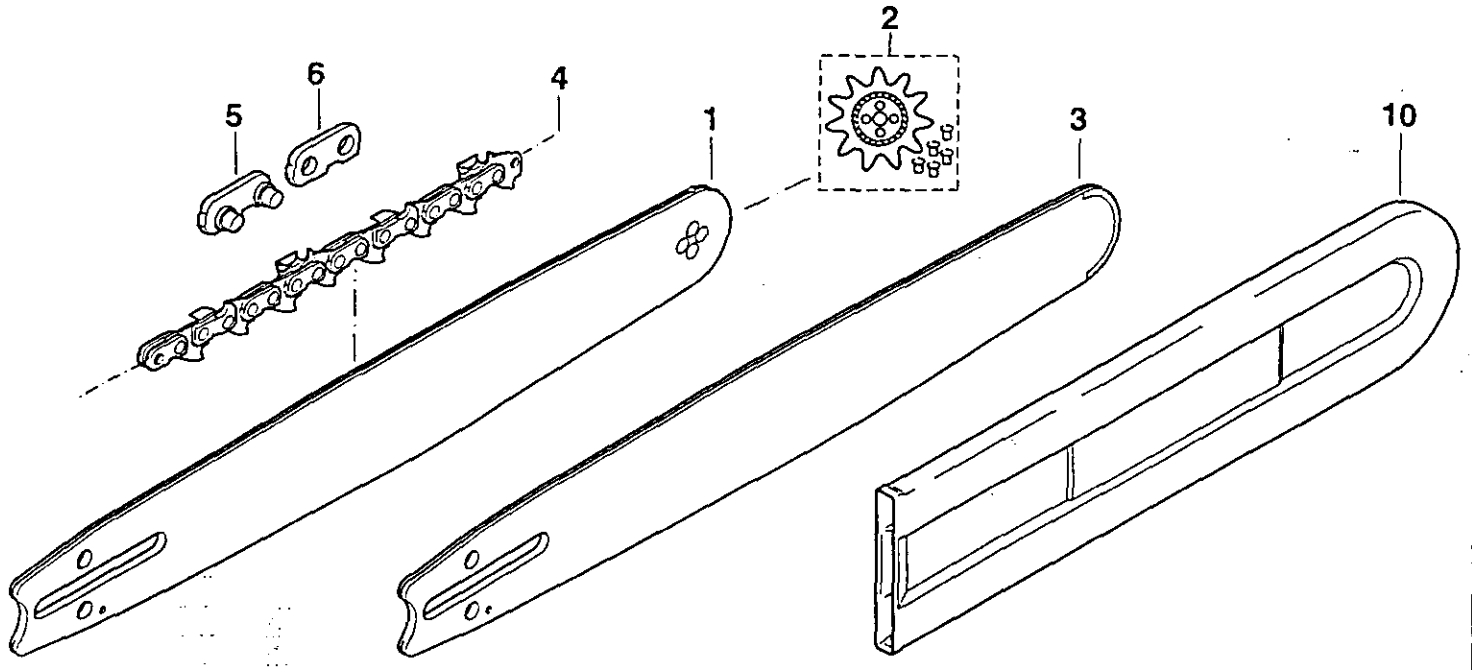




1



		PS-9000 PS-9000 DECO	8		Vergaser Carburetor Carburateur Carburador	BING 49-B		DOLMAR 	
Pos.	Anz. Qty. Qté. Cdad.		Teil-Nr. Part No. No. de pièce No. de pieza	Hinweise Notes Renseignment Nota	Benennung	Description	Désignation	Denominación	
1	1	1	024 152 011		Vergaser BING 49-B	Carburetor	Carburateur	Carburador	
2	1	1	024 152 160		Pumpendeckel	Pump cover	Couvercle de pompe	Tapa de bomba	
3	4	4	114 152 170		Schraube	Screw	Vis	Tornillo	
4	1	1	024 152 910		Pumpenmembrane mit Dichtung	Pump diaphragm with gasket	Membrane de pompe avec joint	Membrana de la bomba con junta	
5	1	1	024 152 120		Reglerdeckel	Diaphragm cover	Couvercle de membrane	Tapa de membrana	
6	4	4	024 152 140		Schraube	Screw	Vis	Tornillo	
7	1	1	024 152 930		Reglermembrane mit Dichtung	Control diaphragm with gasket	Membrane de comm. avec joint	Membrana de mando con junta	
9	1	1	024 152 300		Drosselachse	Throttle shaft	Axe clapet d' étranglement	Eje válvula reguladora	
10	1	1	024 152 500		Aufnahme für Bowdenzug	Holder for bowden cable	Support p. câble de comm.	Soporte p. tracción Bowd.	
11	2	2	114 152 350		Sicherungsscheibe	Safety washer	Rondelle sécurité	Arandela seguridad	
12	1	1	024 152 310		Schenkelfeder	Spring	Ressort	Muelle	
13	1	1	024 152 320		Drosselklappe	Throttle shutter	Clapet d' étranglement	Válvula reguladora	
14	1	1	114 152 370		Schraube	Screw	Vis	Tornillo	
16	1	1	024 152 250		Chokewelle	Shoke shaft	Axe clapet d' aire	Eje válvula aire	
17	1	1	024 152 260		Chokeklappe	Shoke shutter	Clapet d' aire	Válvula aire	
18	1	1	114 152 370		Schraube	Screw	Vis	Tornillo	
19	1	1	114 152 380		Kugel	Ball	Bille	Bola	
20	1	1	114 152 080		Feder	Spring	Ressort	Muelle	
22	1	1	024 152 920		Regulierschrauben mit Federn	Adjustment screws with springs	Vis de réglage avec ressort	Tornillos regulador con muelles	
23	1	1	024 152 240		Stellmutter	Adjustment nut	Ecrou de réglage	Tuerca regulador	
24	1	1	024 152 900		Steuersatz kpl.	Set of control parts cpl.	Jeu de pièces de comm. cpl.	Juego piezas de mando	
25	1	1	024 152 040		Verschlusscheibe	Cover disc	Disque de fermeture	Disco decierre	
26	1	1	024 152 180		Siebscheibe	Screen	Tamis	Tamiz	



PS-9000
PS-9000
DECO

9

Sägeschiene, Sägeketten, Werkzeug
Guide bars, saw chains, tools
Guide-chaîne, chaînes, outils
Rieles guía, cadenas sierra, herramientas



Pos.	Anz. Qty. Qté. Cdad.	Teil-Nr. Part No. No. de pièce No. de pieza	Hinweise Notes Renseignements Nota	Benennung	Description	Désignation	Denominación
				Sternschiene 3/8"	Sprocket nose bar 3/8"	Guide à étoile 3/8"	Guía con estrella 3/8"
1	1 =	412 310 600		Sternschiene 50 cm	Sprocket nose bar 20"	Guide à étoile	Guía con estrella
1	1 =	412 312 600		Sternschiene 60 cm	Sprocket nose bar 24"	Guide à étoile	Guía con estrella
2	1 =	412 308 700		Umlenkstern	Sprocket nose	Étoile	Estrella
				Panzerschiene 3/8"	Solid nose bar 3/8"	Guide blindé 3/8"	Guía blindada 3/8"
3	1 =	412 310 400		Panzerschiene 50 cm	Solid nose bar 20"	Guide blindé	Guía blindada
3	1 =	412 312 400		Panzerschiene 60 cm	Solid nose bar 24"	Guide blindé	Guía blindada
3	1 =	412 315 400		Panzerschiene 74 cm	Solid nose bar 29"	Guide blindé	Guía blindada
				Panzerschiene .404"	Solid nose bar .404"	Guide blindé .404"	Guía blindada .404"
3	1 =	410 712 430		Panzerschiene 63 cm	Solid nose bar 25"	Guide blindé	Guía blindada
3	1 =	410 715 430		Panzerschiene 76 cm	Solid nose bar 30"	Guide blindé	Guía blindada
3	1 =	416 617 430		Panzerschiene 84 cm	Solid nose bar 33"	Guide blindé	Guía blindada
				Sägekette 099 / 3/8"	Saw chain 099 / 3/8"	Chaîne 099 / 3/8"	Cadena 099 / 3/8"
4	1 =	523 099 072	=>	Sägekette 50 cm	Saw chain 20"	Chaîne	Cadena
4	1 =	523 099 080	=>	Sägekette 60 cm	Saw chain 24"	Chaîne	Cadena
4	1 =	523 099 096	=>	Sägekette 74 cm	Saw chain 29"	Chaîne	Cadena
4	1 =	528 099 072	<=>	Sägekette 50 cm	Saw chain 20"	Chaîne	Cadena
4	1 =	528 099 080	<=>	Sägekette 60 cm	Saw chain 24"	Chaîne	Cadena
4	1 =	528 099 096	<=>	Sägekette 74 cm	Saw chain 29"	Chaîne	Cadena
5		558 093 010		Außenlasche mit Niet	Tie strap with rivets	Eclisse avec rivets	Tira ext. con remaches
6		558 093 000		Außenlasche	Tie strap	Eclisse extérieure	Tira ext.
				Sägekette 103 / .404"	Saw chain 103 / .404"	Chaîne 103 / .404"	Cadena 103 / .404"
4	1 =	522 103 078		Sägekette 63 cm	Saw chain 25"	Chaîne	Cadena
4	1 =	522 103 092		Sägekette 76 cm	Saw chain 30"	Chaîne	Cadena
4	1 =	522 103 100		Sägekette 84 cm	Saw chain 33"	Chaîne	Cadena
5		558 103 010		Außenlasche mit Niet	Tie strap with rivets	Eclisse avec rivets	Tira ext. con remaches
6		558 103 000		Außenlasche	Tie strap	Eclisse extérieure	Tira ext.
				Kettenschutz 50-60 cm	Chain protection 20-24"	Protection chaîne	Protector de cadena
10	1 =	952 100 153		Kettenschutz 50-60 cm	Chain protection 20-24"	Protection chaîne	Protector de cadena
10	1 =	952 100 171		Kettenschutz 63-84 cm	Chain protection 25-33"	Protection chaîne	Protector de cadena
				Werkzeug kpl.	Tool cpl.	Outils cpl.	Herramientas cpl.
12a	1 1	941 719 131		Kombischlüssel SW 19/13	Universal wrench	Clé combinée	Llave de bujía
12b	1 1	941 719 171		Kombischlüssel SW 19/17	Universal wrench	Clé combinée	Llave de bujía
13	1 1	940 827 000		Winkelschraubendreher Ø	Angled screw driver	Clé angle	Llave angular
14	1 1	944 340 001		Schraubendreher	Screw driver	Tournevis	Destornillador
15	1 1	950 004 001		Werkzeugtasche	Plastic bag	Pochette en plastique	Cartera herramientas

PS-9000	1	Inhaltsverzeichnis Table des matières	Index Índice	DOLMAR 
---------	----------	--	-----------------	--

2	Zylinder, Kolben, Kurbeltrieb, Kurbelgehäuse Cylindre, piston, vilebrequin, carter- vilebrequin	Cylinder, piston, crankshaft, crankcase Cilindro, pistón, cigüeñal, carter cigüeñal
3	Kraftstofftank, Bügelgriff, Schwingungsdämpfer Réserv. carburant, poignée tubulaire, amortisseur	Fuel tank, tubular grip, rubber buffer Depósito de comb., mango tubular, amortiguador
4	Zündelektronik, Polrad, Anwerfvorrichtung Allumage électr., roue polaire, dispos. de démarrage	Ignition electronics, flywheel, starter Bobina encen., volante magnético, disp. de arranque
5	Ölpumpe, Kupplung, Kettenbremse Pompe à huile, embrayage, frein de chaîne	Oil pump, clutch, chain brake Bomba de aceite, embrague, freno de cadena
6	Abdeckhaube, Luftfilter Capot protecteur, filtre à air	Hood, air filter Cubierta protectora, filtro de aire
7	Schalldämpfer Pot d' échappement	Muffler Silencioso
8	Vergaser BING 49-B Carburateur BING 49-B	Carburetor BING 49-B Carburador BING 49-B
9	Sägeschienen, Sägeketten, Werkzeug Guide-chaîne, chaînes, outils	Guide bars, saw chains, tools Rieles guía, cadenas sierra, herramientas

	Zeichenerklärung	Key to symbols	Légende
→ 1999999 2000000 → 4/95 → SI 5/95 => xxx = { m* o Corr.	Produktion bis Serien-Nr. Neues Teil ab Serien-Nr. Neues Teil ab Monat / Jahr Siehe Service-Information Monat / Jahr Teil gleichwertig ersetzt Nicht mehr lieferbar Keine Serienausführung, jedoch verwendbar Beinhaltet Positions-Nr. Meterware Innensternschraube Druckfehlerberichtigung	Production to serial number New part from serial number New part from Month / Year See Service-Information Month / Year Modified part No more available No standard execution, may be used Contains item no. Sold by the meter Star socket screw Error correction	Production jusqu'à n° de série Nouveau pièce à partir du n° de série Nouveau pièce à partir de Mois / Année Voir Service-Information Mois / Année Pièce modifiée Plus livrable Aucune exécut. en série, cependant utilisable contient n° de numéro Au mètre Vis à étoile intérieure Rectification d' erreurs
	Explicación de símbolos	Verklaring der tekens	Chiarificazione dei simboli
→ 1999999 2000000 → 4/95 → SI 5/95 => xxx = { m* o Corr.	Producción hasta N° de serie Pieza nueva a partir de N° de serie Pieza nueva a partir de mes / año Véase inform. servicio mes / año Pieza modificada Agotado No es de serie, pero sirve Contiene pos N° Por metro Tomillo estrella interior Fe de erratas	In productie tot serie-Nr. Nieuw onderdeel vanaf serie-Nr. Nieuw onderdeel vanaf maand / jaar Zie service-informatie maand / jaar Vervangen door gelijkwaardig onderdeel Niet meer leverbaar Geen serieuitvoering, maar wel bruikbaar Omvat Positie-Nr. Metergoed Binnen-ster schroef Drukfoutcorrectie	Produzione fino al n. di serie Nuovo pezzo a partire dal n. di serie Nuovo pezzo a partire dal mese / anno Vedere il servizio inform. del mese / anno Pezzo sostituito con un pezzo equivalente Non più disponibile Non è un modello di serie, ma ugualm. utilizza. Comprende la posizione n. Articoli a metraggio Vite con intaglio a stella Rettifica di errori di stampa
	Tegnforklaring	Teckenförklaring	Merkklen selvitys
→ 1999999 2000000 → 4/95 → SI 5/95 => xxx = { m* o Corr.	Produktion indtil løbenr. Ny del fra og med løbenr. Ny del fra og med måned / år Se Service-Information måned / år Afløst med tilsvarende del Kan ikke leveres mere Ikke standardudgave, men kan anvendes Inkluderer position nr. Metervare Skruer med indv. stjerne Rettelse af trykfej	Produktion t o m serienr Ny detalj fr o m serienr Ny detalj fr o m måned / år Se serviceinformation måned / år Ersatt med motsvarande detalj Kan ej mera levereras Ej serieutförande, men användbar Innehåller positionsnr Metervara Skruv med stjärnspår Korrigerig av tryckfel	Tuotanto sarjanumeroon ... asti Uusi osa alkaen sarjanumerosta Uusi osa alkaen kuukausi / vuosi Katso huolto-ohje kuukausi / vuosi Osa vaihdettu vastaavaan Ei enää toimitettavissa Ei sarjavalmistusta, voidaan kuitenkin käyttää Positionumero sisältyy Metritavara Tähtikoloruuvit Painovirheen oikaisu